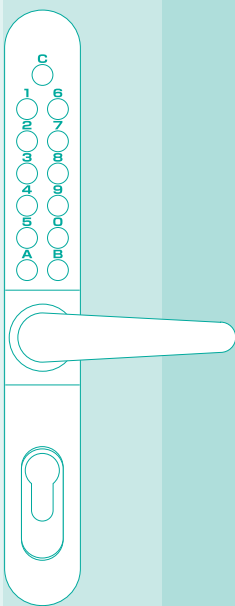


# RELIABLE security

with a KEYLESS system  
on your

**KEYLEX**®  
SERIES

Patent is registered for  
both mechanical construction  
and design in Japan and  
overseas countries.



Distributed by

 **KENWA Trading Corp.**

380 N BROADWAY STE302, JERICHO, NY 11753, U.S.A.

(P)1-516-933-6016 (F)1-516-933-6018

(W) <https://kenwa-america.com> (E) [ktc@kenwa.net](mailto:ktc@kenwa.net)

**NAGA  
SAWA**





---

|   |    |
|---|----|
| Introduction to KEYLEX<br>KEYLEX锁的介绍<br>キーレックスのご紹介            | 02 |
| Guide to the KEYLEX series<br>KEYLEX锁系列产品一览表<br>キーレックスシリーズ一覧表 | 04 |
| <b>KEYLEX 2100</b>  | 06 |
| <b>KEYLEX 700</b>   | 08 |
| <b>KEYLEX 800</b>   | 10 |
| <b>KEYLEX 500</b>   | 12 |
| <b>KEYLEX 047</b>   | 14 |
| Summary of functions<br>功能一览表<br>機能一覧表                        | 16 |

---



KEYLEX is an entirely mechanical key-less lock.

KEYLEX锁是完全机械结构的无钥匙锁。

キーレックスは、完全なメカニカル構造のキーレス錠です。

|  | 2100                                | 700                                 | 800                          | 500                          | Prime edition 047            |
|--|-------------------------------------|-------------------------------------|------------------------------|------------------------------|------------------------------|
| <b>Security Level</b><br>安全水平<br>セキュリティレベル | ★★★                                 | ★★★                                 | ☆☆☆                          | ☆                            | ☆☆                           |
| <b>Duty Level</b><br>使用負荷水平<br>使用付加レベル     | ★★★                                 | ★★                                  | ☆☆                           | ☆☆                           | ☆☆                           |
| <b>Location</b><br>地点<br>場所                | External/Internal<br>室外・室内<br>屋外・屋内 | External/Internal<br>室外・室内<br>屋外・屋内 | Internal Only<br>仅室内<br>屋内専用 | Internal Only<br>仅室内<br>屋内専用 | Internal Only<br>仅室内<br>屋内専用 |

## KEYLEX features

- No electrical work**  
KEYLEX does not use electricity, so no electrical wiring is required and electrical problems such as power failure, flat batteries and electrical malfunctions can be avoided.
- Easy to change code**  
Changing the code is simple for everyone.
- Buttons**  
The materials and mechanisms of the buttons are selected and designed so that the set code cannot be identified even after many years of use.
- Slipping clutch mechanism**  
If someone tries to unlock the door using force, a slipping clutch will work to avoid damage to the locking mechanism. The lock can be restored to use immediately.
- Anti-panic function**  
An anti-panic function allows the door to be opened with just one action.
- Changeover to free passage**  
A free passage function can be enabled when using the door frequently.

## KEYLEX锁的特点

- 不需要电气施工**  
因为KEYLEX锁不使用电，所以不需要配线施工，可避免因停电、电池用尽、操作失误等引起的电气故障。
- 易于变更号码**  
任何人都能够简便地变更号码
- 按钮说明**  
由于采用了特殊的材料和构造，即使长年使用，设定的记忆号码也不会被破解。
- 空转装置**  
锁打不开却强硬地开锁时，空转装置会启动，这样可以防止损坏锁体。之后，能够迅速恢复原状。
- 应急式**  
是从室内也可以单向开锁的应急式锁。
- 转换为空锁方式**  
出入频繁时，可以转换为空锁的方式。

## キーレックスの特長

- 電気工事不要**  
キーレックスは、電気を使用しないため、配線工事不要、停電、電池切れ、誤作動等の電氣的トラブルから開放されます。
- 簡易な番号変更**  
どなたでも簡単に番号変更ができます。
- ボタンについて**  
長年使用されても、設定した記憶番号を見破られないような材質と機構になっています。
- 空転装置**  
無理に開けようとすると、空転装置が働き、本体の破壊を防止します。また、すぐに復旧できます。
- アンチパニック**  
室内側からはワンアクションで開けられるアンチパニック式です。
- 空錠への切り替え**  
出入りが頻繁な場合、鍵のかからない空錠に切り替えられます。

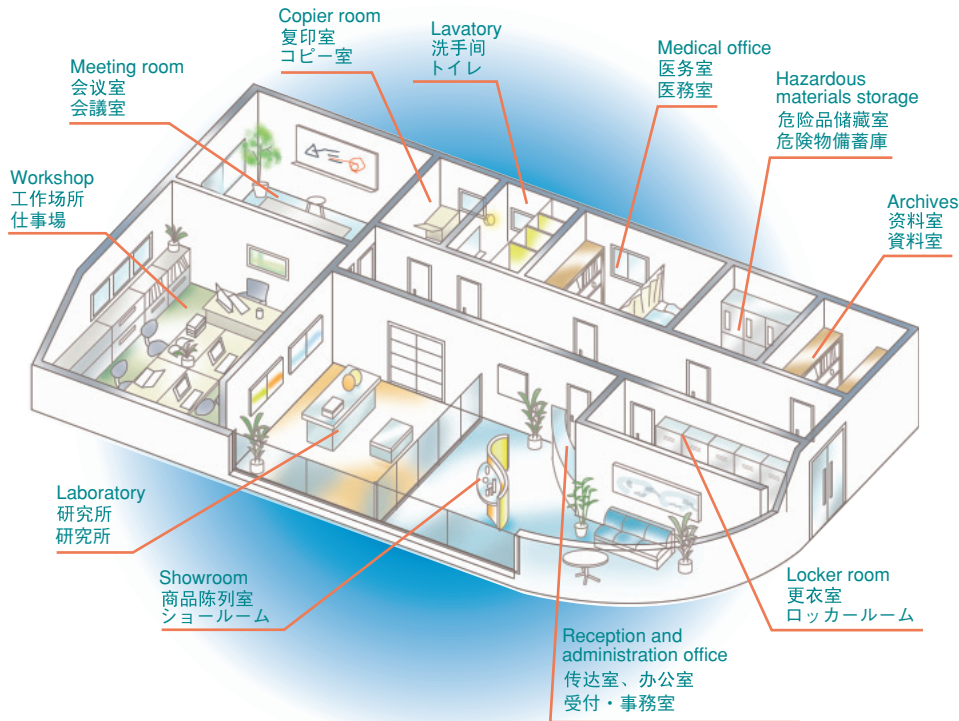


## ■ PUBLIC / 公共、商业设施 / 公共・商業施設

Multiple functions responding to a wide variety of needs are utilized in these areas.

多样的功能满足了更为广泛的需求，在众多领域都能够大显身手。

より幅広いニーズに応える、さまざまな機能が、こんな所で生かされています。



Application : National Tax Agency, banks, railways, hospitals, schools, laboratories, shops, etc.

使用场所 : 税务所、银行、铁道、军队方面、医院、学校、研究所、商店等

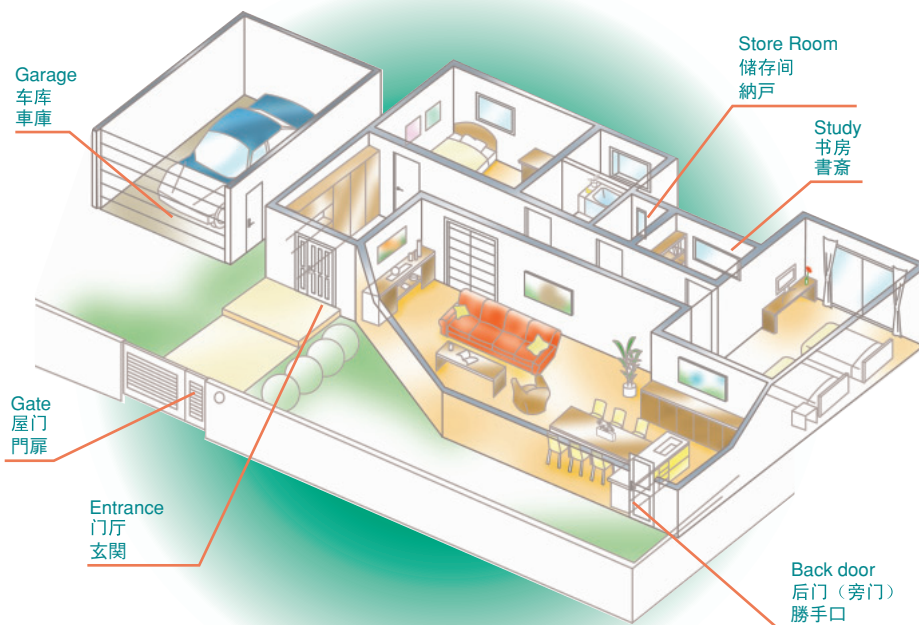
使用箇所 : 国税庁・銀行・鉄道・軍関係・病院・学校・研究所・店舗 など

## ■ PRIVATE / 住宅 / 住宅

Multiple functions responding to a wide variety of needs are utilized in these areas.

多样的功能满足了更为广泛的需求，在众多领域都能够大显身手。

より幅広いニーズに応える、さまざまな機能が、こんな所で生かされています。



Application : Houses and apartments

使用场所 : 别墅住宅、集体住宅

使用箇所 : 戸建住宅・集合住宅



KEYLEX2100



KEYLEX700





KEYLEX047

# Guide to the KEYLEX series

## KEYLEX锁系列产品一览表

### キーレックスシリーズ一覧表

| Series name<br>产品系列名称<br>シリーズ名                    |                            | 2100  |                    |                     | 700 <span style="border: 1px solid black; border-radius: 50%; padding: 2px;">Euro type</span>  |                      |
|---|----------------------------|---|--------------------|---------------------|--|----------------------|
|   |                            |   |                    |                     |   |                      |
| Specifications<br>规格<br>仕様                        |                            | KEYLEX's standard product is used in many public facilities where a high level of security is required.<br>是彼众多追求高安全性的公共设施采用的KEYLEX系列锁的标准型产品。<br>高いセキュリティが求められる公共施設にも多数採用されている、キーレックスシリーズのスタンダード商品です。 |                    |                     | Designed for Euro type dead latches and profile cylinders. Easy to change code.<br>欧洲规格的固定弹簧锁以及圆筒形锁。变更记忆号码非常简单。<br>ユーロ仕様のデッドラッチとシリンダーに対応。記憶番号が簡単に変更できます。 |                      |
| Finish / 表饰 / 仕上                                  |                            | WB (SILVER) · AB (BRASS)  |                    |                     | AS (SILVER) · AB (BROWN)   |                      |
| Material / 材质 / 材質                                |                            | Zinc alloy 锌合金 亜鉛合金   |                    |                     | Zinc alloy 锌合金 亜鉛合金  |                      |
| Back set size (deadlatch only)                    |                            | 60m/m · 70m/m · 76m/m   |                    |                     | —————  |                      |
| Door thickness<br>标准门厚度<br>標準扉厚                   |                            | 30~45m/m<br>(45~58m/m · 58~70m/m)   |                    |                     | 30~45m/m<br>(45~58m/m · 58~70m/m)  |                      |
| Type of door handle<br>把手种类<br>取手の種類              |                            | Lock turn<br>外执手旋钮<br>ロックターン  | Knob<br>旋转把手<br>ノブ | Lever<br>转向杆<br>レバー | Knob<br>旋转把手<br>ノブ   | Lever<br>转向杆<br>レバー  |
| Auto lock<br>自动锁<br>自動施錠                          | Keyless<br>无钥匙<br>鍵なし      | —————   | 22403              | 22423               | 22779  | 22729                |
|   | Key attached<br>配带钥匙<br>鍵付 | —————   | 22403M             | 22423M              | 22771<br>22773·22775   | 22721<br>22723·22725 |
| Rim dead lock<br>表面安装辅助方舌锁<br>面付本締錠               | Keyless<br>无钥匙<br>鍵なし      | 22404   | —————              | —————               | —————  | —————                |
|   | Key attached<br>配带钥匙<br>鍵付 | 22404M  | —————              | —————               | —————  | —————                |
| Rim sliding door lock<br>表面安装辅助圆舌锁<br>面付引戸鎌錠      | Keyless<br>无钥匙<br>鍵なし      | —————   | —————              | —————               | —————  | —————                |
|   | Key attached<br>配带钥匙<br>鍵付 | —————   | —————              | —————               | —————  | —————                |
| Buttons on both sides<br>双面按钮<br>両面ボタン            |                            | —————   | 22443<br>22443M    | 22463<br>22463M     | —————  |                      |
| Changeover to free passage<br>空锁状态转换功能<br>空錠の切替機能 |                            | ○   |                    |                     | △ optional   |                      |
| Slipping clutch<br>空转装置<br>空転装置                   |                            | ○   |                    |                     | ○  |                      |
| Dead lock<br>嵌入安装辅助方舌锁<br>彫込本締錠                   |                            | —————   |                    |                     | —————  |                      |

| 800  |                     | 500  |                    |                     | Prime edition<br>047  |
|--|---------------------|--|--------------------|---------------------|---|
|  |                     |  |                    |                     |   |
| <p>A number of functions in a compact design. A series of easy to install rim dead locks and rim sliding door locks with auto lock functions.</p> <p>在流线型的锁体上集中了许多功能。是包括自动锁、安装简便的表面安装辅助方舌锁、表面安装辅助圆舌锁的系列产品。</p> <p>スリムなボディに機能を集約。自動施錠と、取付の容易な面付本締錠・面付引戸錠錠のシリーズです。</p> |                     | <p>A compact design and reasonable cost lock series..Auto locks, rim dead locks and mortice dead locks are available</p> <p>这是小巧玲珑、价格合理的系列产品。自动锁、表面安装辅助方舌锁、嵌入安装辅助方舌锁品种齐全。</p> <p>コンパクトで、リーズナブルな価格帯のシリーズです。自動施錠、面付本締錠、彫込本締錠が揃っています。</p> |                    |                     | <p>Buttons are installed on both the interior and exterior sides, and codes can be set on both sides.</p> <p>Suitable as an auxiliary lock for security purposes.</p> <p>它是双面按钮锁，在外部和内部都可以设定密码。是用于防盗的最佳辅助锁。</p> <p>両面ボタンタイプで、外部・内部ともに暗証番号を設定することができます。防犯用の補助錠として最適です。</p> |
| AS (SILVER)・AB (BROWN)   |                     | MS (SILVER)・MU (UMBER)・MG (GOLD)   |                    |                     | MS (SILVER)・MU (UMBER)・MG (GOLD)  |
| Zinc alloy 锌合金 亜鉛合金  |                     | Zinc alloy 锌合金 亜鉛合金  |                    |                     | Zinc alloy 锌合金 亜鉛合金   |
| 60m/m  |                     | 60m/m  |                    |                     | —————   |
| 30~45m/m<br>(45~60m/m)   |                     | 30~45m/m<br>(45~60m/m)   |                    |                     | 30~45m/m<br>(45~74m/m)  |
| Lock turn<br>外执手旋钮<br>ロックターン   | Lever<br>转向杆<br>レバー | Lock turn<br>外执手旋钮<br>ロックターン   | Knob<br>旋转把手<br>ノブ | Lever<br>转向杆<br>レバー | Lock turn<br>外执手旋钮<br>ロックターン  |
| —————  | 22823               | —————  | 22273              | 22222<br>22223      | —————   |
| —————  | 22823M              | —————  | —————              | —————               | —————   |
| 22804  | —————               | 22204  | —————              | —————               | —————   |
| 22804M   | —————               | —————  | —————              | —————               | —————   |
| 22805  | —————               | —————  |                    |                     | —————   |
| 22805M   | —————               | —————  |                    |                     | —————   |
| —————  |                     | —————  |                    |                     | 04744・04744A<br>Surface rim lock  |
| ○  | —————               | —————  | 22273F             | 22222F<br>22223F    | —————   |
| ○  | —————               | ○  |                    |                     | ○   |
| —————  | —————               | 22200  | —————              | —————               | —————   |



# KEYLEX<sup>®</sup> SERIES 2100

KEYLEX  
キーレックス

KEYLEX's standard product is used in public facilities where a high level of security is required.

是被众多追求高安全性的公共设施采用的KEYLEX系列锁的标准型产品。

高いセキュリティが求められる公共施設にも多数採用されている、キーレックスシリーズのスタンダード商品です。



FINISH WB

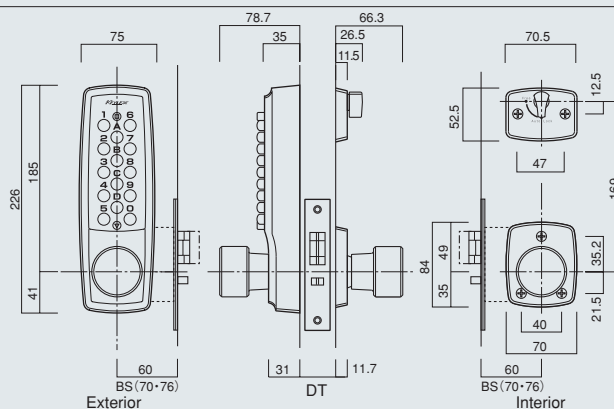
Interior



22403

Auto - double throw deadlatch

自动锁  
自动施錠



# KEYLEX® 2100

## Standard Features & Benefits

标准的特点及其长处  
標準仕様の特徴およびメリット

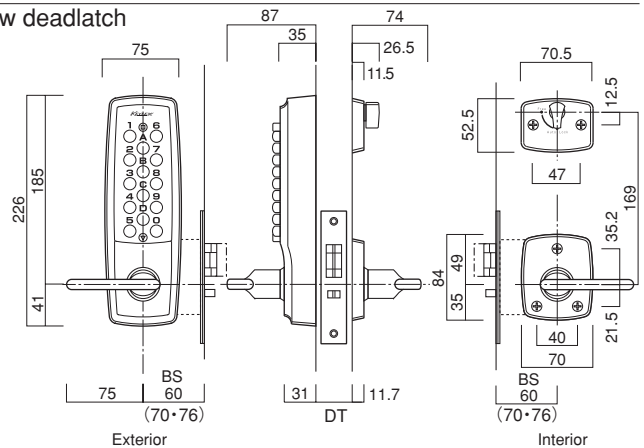
- High quality mortice latch** - Solid bolt ensures re-locking at all times.  
 高质量的凹进型锁 - 使用坚固的固定螺栓，可常确保牢固锁住。  
 高品質の彫込錠 - 頑丈なボルトでいつでも確実に施錠します。
- Double slot design** - Dead latch snaps back when locked increasing security.  
 为双锁规格 - 在上锁时单向弹簧锁更加向前弹出，提高了锁的防盗性能。  
 ダブルスロー仕様 - 施錠時に、デッドラッチがさらに前に飛び出すことにより、防犯性を高めています。
- Heavy duty mechanism** - Passed more than 400,000 general operational tests. (Internal company tests)  
 耐久性卓越的机械装置 - 通过了40万次以上的综合动作测试。(公司内部测试)  
 耐久性に優れたメカニズム - 総合作動テスト40万回以上クリアー。(社内試験)
- Entirely mechanical operation** - No electronics involved or electrical wiring involved.  
 锁的工作为全机械式 - 无需用电和配线施工。  
 完全なメカニカル操作 - 電気配線は不要です。
- Allows code combinations of up to 14 buttons** - Over 16,000 selectable code permutations.  
 可以使用14个按钮组合记忆号码 - 可以选择1万6千个以上排序组合的记忆号码。  
 14個のボタンを使用しての記憶番号組合せ - 1万6千通り以上の組み合わせが可能です。
- Code scramble** - Allows all codes to be entered in any order.  
 可以随意编码 - 任何记忆号码按任何顺序都可以输入。  
 コード・スクランブル - 記憶番号はどの順番で入力しても構いません。
- Slipping clutch mechanism** - Nullifies forced attack or vandalism from the outside.  
 滑脱装置 - 能够使来自室外的攻击、破坏行为失效。  
 空転装置 - 外から無理に開けようとすると、レバー・ノブ・ロックターンが空転することにより、こじ開けを防止します。
- Passage function** - Allows free passage from both sides at code users' discretion.  
 自由通行功能 - 在记忆号码的用户选择后，室内外两侧都能自由通行。  
 空錠機能 - 扉を閉めても鍵がかからない「空錠」の状態にすることができます。
- Specially processed stainless steel buttons** - Does not indicate usage.  
 特殊加工的不锈钢按钮 - 不会残留下使用痕迹。  
 特殊加工のステンレス製ボタン - 使用の跡が残りません。
- Free exit** - Provides escape from the inside, without code entry, regardless of the lock status.  
 应急式 - 不管是否处于锁住状态，从室内不必输入记忆号码即可自由出门。  
 アンチパニック - 室内側からはノブ(レバー)操作のみで開けられます。

## Optional



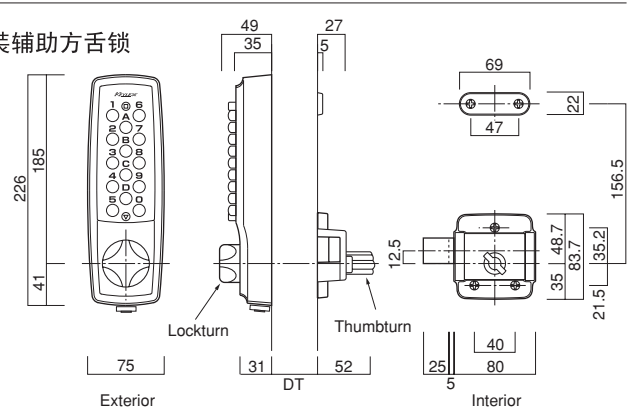
### 22423

Auto - double throw deadlatch  
自動鎖  
自動施錠



### 22404M

Surface rim lock  
配带钥匙型表面安装辅助方舌锁  
面付本締錠鍵付







# KEYLEX<sup>®</sup> SERIES 700

Euro type

KEYLEX  
キーレックス

Designed for Euro type dead latches and profile cylinders. Easy to change code.

欧洲规格的固定弹簧锁以及圆筒形锁。变更记忆号码非常简单。

お客様の好みに合わせたユーロ仕様のデッドラッチとシリンダーに対応。記憶番号が簡単に変更できます。



## ★ Standard

Without euro-deadlatch & profile cylinder

22721

Euro type (With automatic locking key)

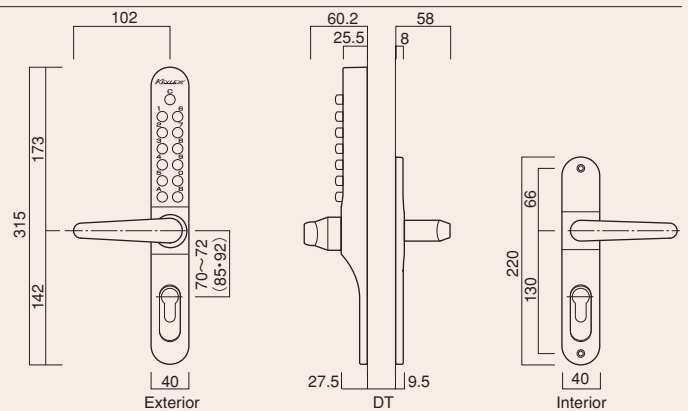
欧洲规格 (配带钥匙型自动锁)  
ユーロ仕様 (自動施錠鍵付)

KEYHOLE SPACING

22721 : 70~72m/m

22723 : 85 m/m

22725 : 92m/m





# KEYLEX® 700 (PAT.P)

Suits any sash lock with 70-72mm·85mm·92mm centers with any backset length - Users can specify their own lock case or utilize existing lock cases on retrofit installations.

无论锁档长短，均适用于70-72mm·85mm·92mm中心的门框 — 对于后安装锁的情况，顾客可以选择喜欢的锁盒也可使用既有的锁盒。

バックセットを問わず、スペーシング寸法が70-72mm・85mm・92mmで、サッシの施錠に適しています。

— 後付けの場合、お客様がロックケースを指定するか、または既設のロックケースを使用することができます。

## Standard Features & Benefits

标准的特点及其长处  
標準仕様の特徴およびメリット

- Heavy duty mechanism** - Passed more than 400,000 general operational tests. (Internal company tests)  
 耐久性卓越的机械装置 - 通过了40万次以上的综合动作测试。(公司内测试)  
 耐久性に優れたメカニズム - 総合作動テスト40万回以上クリアー。(社内試験)
- Entirely mechanical operation** - No electronics involved or electrical wiring involved.  
 锁的工作为全机械式 - 无需用电和配线施工。  
 完全なメカニカル操作 - 電気配線は不要です。
- Allows code combinations of up to 12 buttons** - Over 4,000 selectable code permutations.  
 可以使用12个按钮组合记忆号码 - 可以选择4千个以上排序组合的记忆号码。  
 12個のボタンを使用しての記憶番号組合せ - 4千通り以上の組み合わせが可能です。
- Code scramble** - Allows all codes to be entered in any order.  
 可以随意编码 - 任何记忆号码按任何顺序都可以输入。  
 コード・スクランブル - 記憶番号はどの順番で入力しても構いません。
- Slipping clutch mechanism** - Nullifies forced attack or vandalism from the outside.  
 滑脱装置 - 能够使来自室外的攻击、破坏行为失效。  
 空転装置 - 外から無理に開けようとする、レバー・ノブが空転することにより、こじ開けを防止します。
- Specially processed stainless steel buttons** - Does not indicate usage.  
 特殊加工的不锈钢按钮 - 不会残留下使用痕迹。  
 特殊加工のステンレス製ボタン - 使用の跡が残りません。
- Free exit** - Provides escape from the inside, without code entry, regardless of the lock status.  
 应急式 - 不管是否处于锁住状态，从室内不必输入记忆号码即可自由出门。  
 アンチパニック - 室内側からはノブ(レバー)操作のみで開けられます。

## Optional Features & Benefits

可以选择的特点及其长处  
オプションの特徴およびメリット

- Euro profile escutcheons enable unlocking with a key** - Even without knowing the code doors may be unlocked at any time with a key. (single or double cylinder). Keyless escutcheons may also be used if required.  
 可以使用钥匙开锁，设有欧洲规格的雕刻图案钥匙孔挡板 - 即使在不知道记忆号码的情况下，只要带着钥匙就可以随时出入。(单筒或者双筒的)。也可以根据顾客的要求，提供不配带钥匙型的钥匙孔挡板。  
 鍵による解錠も可能な、ユーロ仕様のエスカッション - 記憶番号を知らなくてもキーを持っていればいつでも出入りできます。(シングルまたはダブルシリンダー)。ご希望により、鍵なしのエスカッションもご利用いただけます。
- Key alike** - Allows single key override to multiple locks.  
 通用钥匙 - 一把钥匙可以通用在复数把锁上。  
 マスターキーシステム - ひとつのキーで複数の鍵の解錠が可能です。
- Passage function** - Allows free passage from both sides at code users' descretion.  
 自由通行功能 - 在记忆号码的用户选择后，室内外两侧都能自由通行。  
 空錠機能 - 扉を閉めても鍵がかからない「空錠」の状態にすることができます。

## Optional

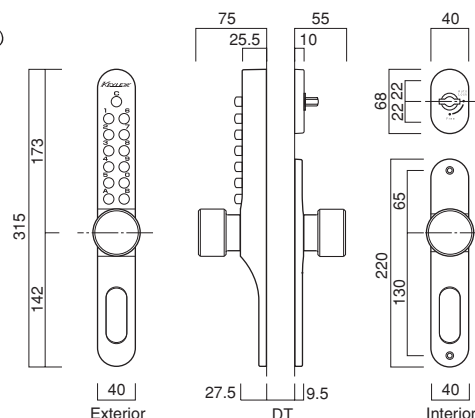


22779

Euro type (Without key)

欧洲规格(自动锁 不配带钥匙型)

ユーロ仕様(自動施錠鍵なし)



# KEYLEX<sup>®</sup> SERIES 800

KEYLEX  
キーレックス

A number of functions in a compact design. A series of easy to install rim dead locks and rim sliding door locks with auto lock functions.

在流线型的锁体上集中了许多功能。是包括自动锁、安装简便的表面安装辅助方舌锁、表面安装辅助圆舌锁的系列产品。

スリムなボディに機能を集約。自動施錠と、取付の容易な面付本締錠・面付引戸鎌錠のシリーズです。

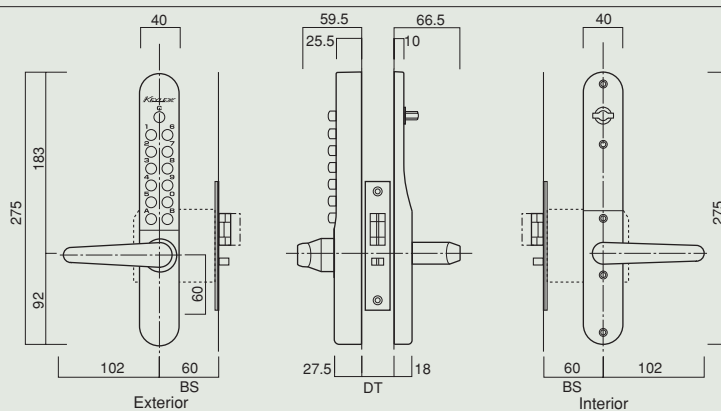


☆ Standard

22823

Auto - double throw deadlatch

自动锁  
自动施錠



- High quality mortice latch** - Solid bolt ensures re-locking at all times.  
 高质量的凹进型锁 - 使用坚固的固定螺栓，可常确保牢固锁住。  
 高品質の彫込錠 - 頑丈なボルトでいつでも確実に施錠します。
- Double slot design** - Dead latch snaps back when locked increasing security.  
 为双舌锁规格 - 在上锁时单向弹簧锁更加向前弹出，提高了锁的防盗性能。  
 ダブルスロー仕様 - 施錠時に、デッドラッチがさらに前に飛び出すことにより、防犯性を高めています。
- Heavy duty mechanism** - Passed more than 400,000 general operational tests. (Internal company tests)  
 耐久性卓越的机械装置 - 通过了40万次以上的综合动作测试。(公司内部测试)  
 耐久性に優れたメカニズム - 総作動テスト40万回以上クリアー。(社内試験)
- Entirely mechanical operation** - No electronics involved or electrical wiring involved.  
 锁的工作为全机械式 - 无需用电和配线施工。 **完全なメカニカル操作** - 電気配線は不要です。
- Allows code combinations of up to 12 buttons** - Over 4,000 selectable code permutations.  
 可以使用12个按钮组合记忆号码 - 可以选择4千个以上排序组合的记忆号码。  
 12個のボタンを使用しての記憶番号組合せ - 4千通り以上の組み合わせが可能です。
- Code scramble** - Allows all codes to be entered in any order.  
 可以随意编码 - 任何记忆号码按任何顺序都可以输入。 **コード・スクランブル** - 記憶番号はどの順番で入力しても構いません。
- Slipping clutch mechanism** - Nullifies forced attack or vandalism from the outside.  
 滑脱装置 - 能够使来自室外的攻击、破坏行为失效。  
 空転装置 - 外から無理に開けようとすると、レバー・ロックターンが空転することにより、こじ開けを防止します。
- Passage function** - Allows free passage from both sides at code users' discretion.  
 自由通行功能 - 在记忆号码的用户选择后，室内外两侧都能自由通行。  
 空錠機能 - 扉を開けても鍵がかからない「空錠」の状態にすることができます。
- Specially processed stainless steel buttons** - Does not indicate usage.  
 特殊加工的不锈钢按钮 - 不会残留下使用痕迹。  
 特殊加工のステンレス製ボタン - 使用の跡が残りません。
- Free exit** - Provides escape from the inside, without code entry, regardless of the lock status.  
 应急式 - 不管是否处于锁住状态，从室内不必输入记忆号码即可自由出门。  
 アンチパニック - 施錠の状態に関係なく、室内側からは記憶番号を入力せずに出ることができます。

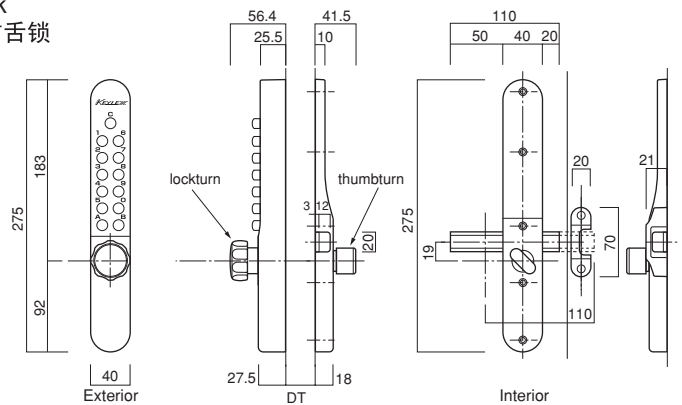
### Optional



FINISH AB

Interior

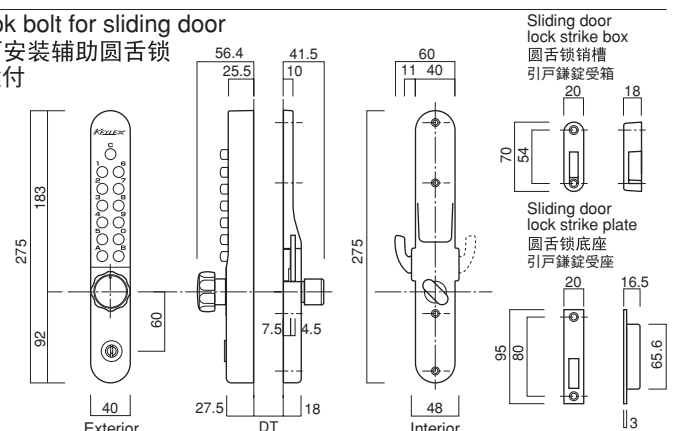
22804  
Surface rim lock  
表面安装辅助方舌锁  
面付本締錠



FINISH AS

Interior

22805M  
Surface rim hook bolt for sliding door  
配带钥匙型表面安装辅助圆舌锁  
面付引戸錠錠鍵付





# KEYLEX<sup>®</sup> SERIES 500

KEYLEX  
キーレックス

A compact design and reasonable cost lock series.  
Auto locks, rim dead locks and mortise dead locks are available.

这是小巧玲珑、价格合理的系列产品。自动锁、表面安装辅助方舌锁、嵌入安装辅助方舌锁品种齐全。

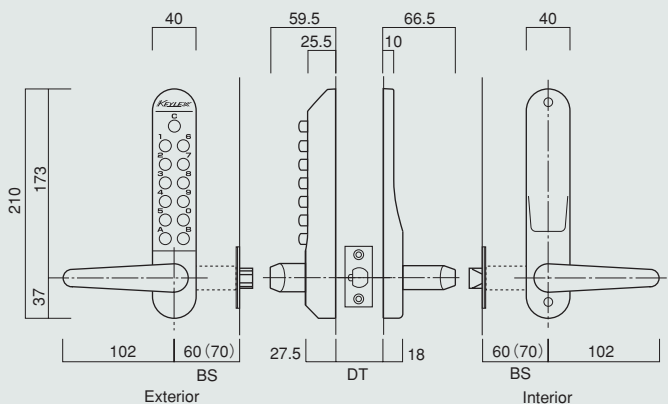
コンパクトで、リーズナブルな価格帯のシリーズです。自動施錠・面付本締錠・彫込本締錠が揃っています。



★ Standard

22222

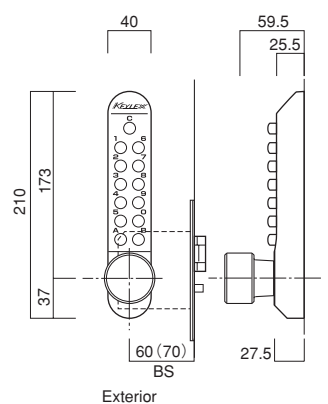
Auto deadlatch (Tubular type)  
自动锁 TD锁 (圆筒型)  
自動施錠 TD錠 (チューブラタイプ)



● Optional

22273

Auto lock  
自动锁  
自動施錠



# KEYLEX® 500

## Standard Features & Benefits

标准的特点及其长处  
標準仕様の特徴およびメリット

- High quality tubular deadlocking latch** - Ensures secure re-locking every time.  
 高质量的圆筒形方舌弹簧碰锁 - 可以一直牢固地锁住门。  
 高品質のチューブラ錠 - いつでも確実に施錠します。
- Anti-thrust snib on latch** - Prevents latch from being prised back.  
 安装了反推门钩 - 可以防止把弹簧碰锁推回去。  
 ラッチが戻るのを防ぐ掛け金付き。
- Heavy duty mechanism** - Passed more than 400,000 general operational tests. (Internal company tests)  
 耐久性卓越的机械装置 - 通过了40万次以上的综合动作测试。(公司内部测试)  
 耐久性に優れたメカニズム - 総合作動テスト40万回以上クリア。(社内試験)
- Entirely mechanical operation** - No electronics involved or electrical wiring involved.  
 锁的工作为全机械式 - 无需用电和配线施工。 **完全なメカニカル操作** - 電気配線は不要です。
- Allows code combinations of up to 12 buttons** - Over 4,000 selectable code permutations  
 可以使用12个按钮组合记忆号码 - 可以选择4千个以上排序组合的记忆号码。  
 12個のボタンを使用しての記憶番号組合せ - 4千通り以上の組み合わせが可能です。
- Code scramble** - Allows all codes to be entered in any order.  
 可以随意编码 - 任何记忆号码按任何顺序都可以输入。 **コード・スクランブル** - 記憶番号はどの順番で入力しても構いません。
- Slipping clutch mechanism** - Nullifies forced attack or vandalism from the outside.  
 滑脱装置 - 能够使来自室外的攻击、破坏行为失效。  
 空転装置 - 外から無理に開けようとすると、レバー・ノブ・ロックターンが空転することにより、こじ開けを防止します。
- Specially processed stainless steel buttons** - Does not indicate usage.  
 特殊加工的 不锈钢按钮 - 不会残留下使用痕迹。  
 特殊加工のステンレス製ボタン - 使用の跡が残りません。
- Free exit** - Provides escape from the inside, without code entry, regardless of the lock status.  
 应急式 - 不管是否处于锁住状态, 从室内不必输入记忆号码即可自由出门。  
 アンチパニック - 施錠の状態に関係なく、室内側からは記憶番号を入力せずにすることができます。

## Optional

- Passage function** - Allows free passage from both sides at code users' discretion. (22273F・22222F・22223F)  
 自由通行功能 - 在记忆号码的用户选择后, 室内外两侧都能自由通行。(22273F・22222F・22223F)  
 空錠機能 - 扉を開けても鍵がかからない「空錠」の状態にすることができます。(22273F・22222F・22223F)

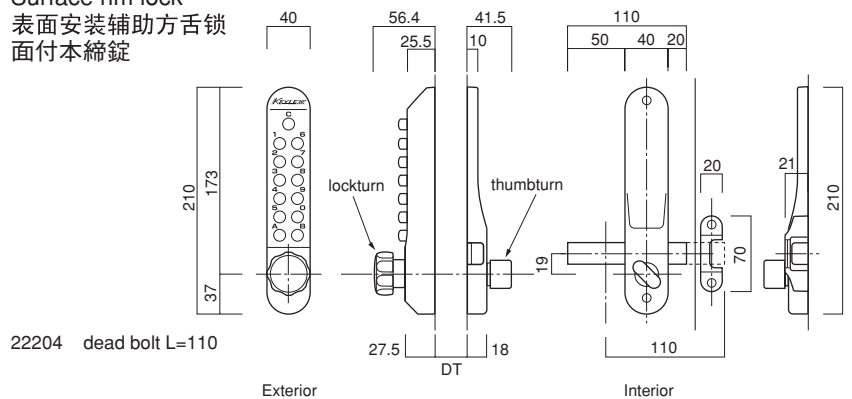


FINISH MU

Interior

### 22204

Surface rim lock  
表面安装辅助方舌锁  
面付本締錠



22204 dead bolt L=110

Exterior

DT

Interior

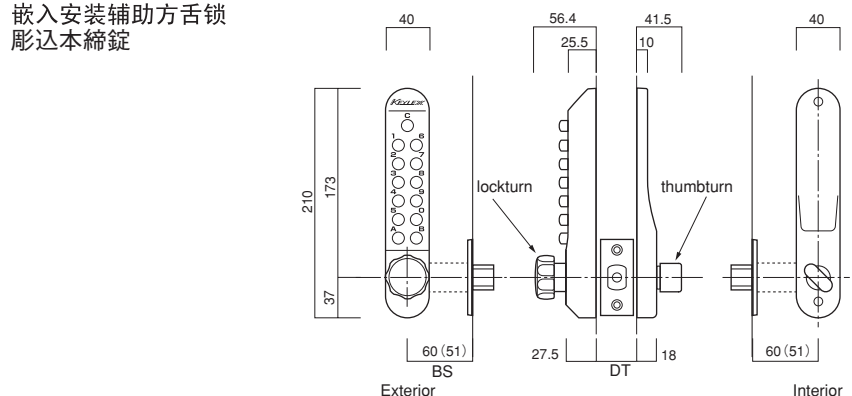


FINISH MG

Interior

### 22200

Dead lock  
嵌入安装辅助方舌锁  
彫込本締錠



60 (51)

Exterior

DT

Interior





# KEYLEX<sup>®</sup> SERIES 047

Prime edition

KEYLEX  
キーレックス

Buttons are installed on both interior and exterior sides, and codes can be set on both sides. Suitable as an auxiliary lock for security purposes.

它是双面按钮锁，在外部和内部都可以设定密码。是用于防盗的最佳辅助锁。

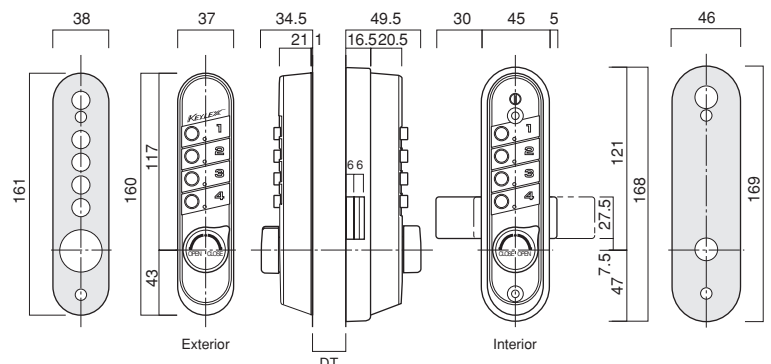
両面ボタンタイプで、外部・内部ともに暗証番号を設定することができます。防犯用の補助錠として最適です。



## 04744

Rim dead lock with buttons on both sides

表面安装辅助方舌锁 双面按钮型  
面付本締錠 両面ボタンタイプ





- **Entirely mechanical key-less lock** - No electrical work. Electrical problems such as power failure, flat batteries and electrical malfunctions can be avoided.

完全机械结构的无钥匙锁 - 因为不需要配线施工，所以能够避免停电、电池用尽、操作失误等引起的电气故障。

完全なメカニカル構造のキーレス錠 - 配線工事不要、停電、電池切れ、誤作動等の電氣的トラブルから開放されます。
- **High level of security performance** - As a code is required to be entered to unlock both the door inside and outside, and a high level of security against thumb turning, cam feed, picking and glass breakage can be achieved.

高防盗性能 - 因为从室内、室外都必须通过密码开锁，所以对转动内执手旋钮、移动凸轮、撬门砸锁、打碎玻璃等行为，能够发挥高度的防盗性能。

高い防犯性能 - 解錠には室内、外ともに暗証番号が必要なため、サムターン回し・カム送り・ピッキング・ガラス破りに、高い防犯性能を発揮します。
- **Over 4000 code combinations** - Code setting can be made by pressing the same button multiple times (0 to 7 times) and more than 4000 four-digit code combinations can be set up.

可以设定4000个以上的组合密码 - 可以多次（0~7次）按动同一按钮来设定密码，通过4个按钮的组合就能够设定4000个以上的密码。

暗証番号の組み合わせは4000通り以上 - 同じボタンを複数回（0~7回）押して設定ができることから、4つのボタンの組み合わせにより4000通り以上の暗証番号を設定することが可能です。
- **Easy to change code** - The code can easily be reset or modified without removing the lock.

易于变更号码 - 不需要拆下锁的主体就可以设定密码，所以变更也非常容易。

簡易な番号変更 - 本体を取り外すことなく暗証番号の設定ができますので、変更も簡単です。
- **Installation of KEYLEX asserts the difficulty of breaking in** - Installation of KEYLEX asserts the difficulty of breaking in, and security and preventive effects are enhanced visually.

锁的存在宣告了难于入室犯罪 - 此锁本身的存在，即宣告了难于入室犯罪，从视觉方面也能够起到防盗性和抑制犯罪的效果。

存在自体が侵入の困難さをアピール - 存在自体で侵入の困難さをアピールでき、視覚的な面からの防犯性、犯罪抑止効果も期待できます。
- **"Safety function" to prevent unauthorized unlocking** - When someone tries using force to unlock KEYLEX without entering a code, the safety function will be engaged to prevent unlocking using freely rotating turns and thumb turns.

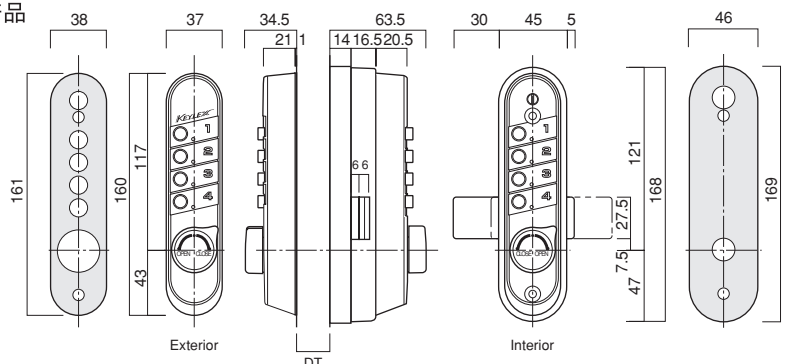
具有防止不正当开锁的“安全装置功能” - 不输入设定的密码就强行开锁的话，“安全装置”会启动，并通过外执手旋钮功能、内执手旋钮空转来防止不正当的开锁行为。

不正解錠を防止する「安全装置機能」 - 暗証番号設定の操作をせず、強引に解錠を行うと「安全装置」が働き、ロックターン・サムターンが空転することで、不正解錠を防止します。

### 04744A

Rim dead lock, Buttons on both sides, product for thick airtight doors

表面安装辅助方舌锁 双面按钮型 厚门气密型对应产品  
面付本締錠 両面ボタンタイプ 厚扉エアタイト対応品



“WITH KEY” SPEC. 2KEYS ATTACHED

| HANDLE VERSION   | DEADLOCKING DEADLATCH                             | MASTER KEY                  | ART NO.<br>★ Standard | BACK SET SIZE:<br>(KEYHOLE SPACING) | DOOR THICKNESS<br>(THICKER:OPTION) | FINISH                                    | MASTER CARTON BOX   |          |   |
|------------------|---|-----------------------------|-----------------------|-------------------------------------|------------------------------------|---|---|----------|---|
| KEYLEX 2100      | knob  | Auto-double throw deadlatch | W/O KEY               | ★ 22403                             | 60m/m<br>70m/m<br>76m/m            | 30~45m/m<br>(45m/m~58m/m)<br>58m/m~70m/m) | WB<br>(SILVER)<br>•<br>AB<br>(BRASS)                      | 6 UNITS  |   |
|                  |   |                             | WITH KEY              | 22403M                              |                                    |   |   |          |   |
|                  | Auto-double throw deadlatch<br>Double side button | W/O KEY                     | 22443                 |                                     |                                    |   |   |          |   |
|                  |   | WITH KEY                    | 22443M                |                                     |                                    |   |   |          |   |
|                  | lever   | Auto-double throw deadlatch | W/O KEY               | 22423                               |                                    |   |   |          |   |
|                  |   |                             | WITH KEY              | 22423M                              |                                    |   |   |          |   |
|                  | Auto-double throw deadlatch<br>Double side button | W/O KEY                     | 22463                 |                                     |                                    |   |   |          |   |
|                  |   | WITH KEY                    | 22463M                |                                     |                                    |   |   |          |   |
| surface rim lock |   | W/O KEY                     | 22404                 | /                                   |                                    |   |   |          |   |
|                  |   | WITH KEY                    | 22404M                |                                     |                                    |   |   |          |   |
| KEYLEX 700<br>   | knob  | _____                       | _____                 | 22771                               | (70(72)m/m)                        | 30~45m/m<br>(45m/m~58m/m)<br>58m/m~70m/m) | AS<br>(SILVER)<br>•<br>AB<br>(BROWN)                      | 10 UNITS |   |
|                  |   | _____                       | _____                 | 22773                               | (85m/m)                            |   |   |          |   |
|                  |   | _____                       | _____                 | 22775                               | (92m/m)                            |   |   |          |   |
|                  |   | _____                       | _____                 | 22779                               | _____                              |   |   |          |   |
|                  | lever   | _____                       | _____                 | ★ 22721                             | (70(72)m/m)                        |   |   |          |   |
|                  |   | _____                       | _____                 | 22723                               | (85m/m)                            |   |   |          |   |
|                  |   | _____                       | _____                 | 22725                               | (92m/m)                            |   |   |          |   |
|                  |   | _____                       | _____                 | 22729                               | _____                              |   |   |          |   |
| KEYLEX 800       | lever   | Auto-double throw deadlatch | W/O KEY               | ★ 22823                             | 60m/m                              | 30m/m~45m/m<br>(45m/m~60m/m)              | AS<br>(SILVER)<br>•<br>AB<br>(BROWN)                      | 6 UNITS  |   |
|                  |   |                             | WITH KEY              | 22823M                              |                                    |   |   |          |   |
|                  | surface rim lock                                  |                             | W/O KEY               | 22804                               |                                    |   |   |          | / |
|                  |   |                             | WITH KEY              | 22804M                              |                                    |   |   |          |   |
|                  | surface rim hook bolt for sliding door            |                             | W/O KEY               | 22805                               |                                    |   |   |          | / |
|                  |   |                             | WITH KEY              | 22805M                              |                                    |   |   |          |   |
| KEYLEX 500       | knob  | Auto-deadlatch              | W/O KEY               | 22273                               | 60m/m                              | 30m/m~45m/m<br>(45m/m~60m/m)              | MS<br>(SILVER)<br>•<br>MU<br>(UMBER)<br>•<br>MG<br>(GOLD) | 10 UNITS |   |
|                  |   |                             | W/O KEY               | 22273F                              |                                    |   |   |          |   |
|                  | lever   | Auto-deadlatch              | W/O KEY               | ★ 22222                             |                                    |   |   |          |   |
|                  |   |                             | W/O KEY               | 22222F                              |                                    |   |   |          |   |
|                  |   |                             | W/O KEY               | 22223                               |                                    |   |   |          |   |
|                  |   |                             | W/O KEY               | 22223F                              |                                    |   |   |          |   |
|                  | surface rim lock                                  |                             | W/O KEY               | 22204                               |                                    |   |   |          | / |
|                  | dead lock   |                             | W/O KEY               | 22200                               |                                    |   |   |          |   |
| KEYLEX 047       | surface rim lock<br>Double side button            |                             | W/O KEY               | 04744                               | /                                  | 30m/m~45m/m<br>45m/m~74m/m                | MS<br>(SILVER)<br>•<br>MU<br>(UMBER)<br>•<br>MG<br>(GOLD) | 6 UNITS  |   |
|                  | surface rim lock<br>Double side button            |                             | W/O KEY               | 04744A                              |                                    |   |   |          |   |

\* The F in the last digit indicates locks equipped with a free passage change over function.

\* 末尾标有 F 符号的, 表示具有空锁转换功能。

\* 末尾に F が付いているものは空錠切替機能付きです。



SINCE 1916





Distributed by

**KENWA Trading Corp.**

380 N BROADWAY STE302, JERICHO, NY 11753, U.S.A.

(P)1-516-933-6016 (F)1-516-933-6018

(W) <https://kenwa-america.com> (E) [ktc@kenwa.net](mailto:ktc@kenwa.net)

## **NAGASAWA MANUFACTURING CO., LTD.**

### **Tokyo Office**

No.10-6, 31-1 CHOME, NARIMASU, ITABASHI-KU TOKYO 175-0094, JAPAN. ● TEL. +81 3 5383 1811 ● FAX. +81 3 5967 3103

### **Head Office**

#### **Overseas Sales Department**

No.11-3, HANAMIDAI, RANZAN-MACHI, HIKIGUN, SAITAMA 355-0204, JAPAN. ● TEL. +81 493 63 1151 ● FAX. +81 493 61 1074

**Osaka Office ● Fukuoka Office**

[www.nagasawa-mfg.co.jp](http://www.nagasawa-mfg.co.jp)

NAGASAWA MFG. CO., LTD. reserves the right to modify the merchandise without notice.

2010.2.

# KEYLEX<sup>®</sup> 4000 Prime

Entirely mechanical key-less lock

COOL & TOUGHNESS

*New Concept & Design*



Distributed by

**KENWA Trading Corp.**

380 N BROADWAY STE302, JERICHO, NY 11753, U.S.A.

(P)1-516-933-6016 (F)1-516-933-6018

(W) <https://kenwa-america.com> (E) [ktc@kenwa.net](mailto:ktc@kenwa.net)

made in Japan

# KEYLEX<sup>®</sup> 4000

COOL & TOUGHNESS



## ■ FEATURES OF KEYLEX 4000

### No electrical work

KEYLEX does not use electricity, so no electrical wiring is required and electrical problems such as power failure, flat batteries. And electrical malfunction can be avoided.

### Quick to change code

Changeable the code without taking off lock body from a door.

### High visibility and durability buttons

Buttons are made of stainless MIM (metal injection mold).

### Fail safe mechanism

Even if the latch bolt is broken, latching function works for a while by support plate. Then it informs necessary timing to replace with red marks indication..

### Anti-panic function

An anti-panic function allows the door to be opened with just one action.

### High security and weather proof

Lever handle is equipped with slipping clutch mechanism to avoid damage and nullifies forced attack or vandalism from outside. Buttons are designed so that the set code can not be identified even after many years of use. And a body is designed to keep durability in severe circumstances.

### Changeover to free passage

A free passage function can be enabled when using the door frequently.

\*Cylinder type: 2 pcs of key are attached.  
(K423P has not keys because of no cylinder.)



# Each parts name

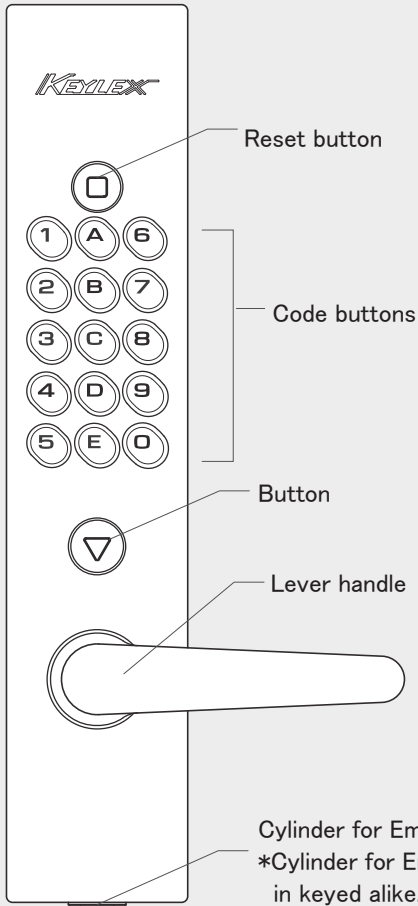
The chart shows right hand (looked from buttons trim and hinge position at right hand)

## Button trim

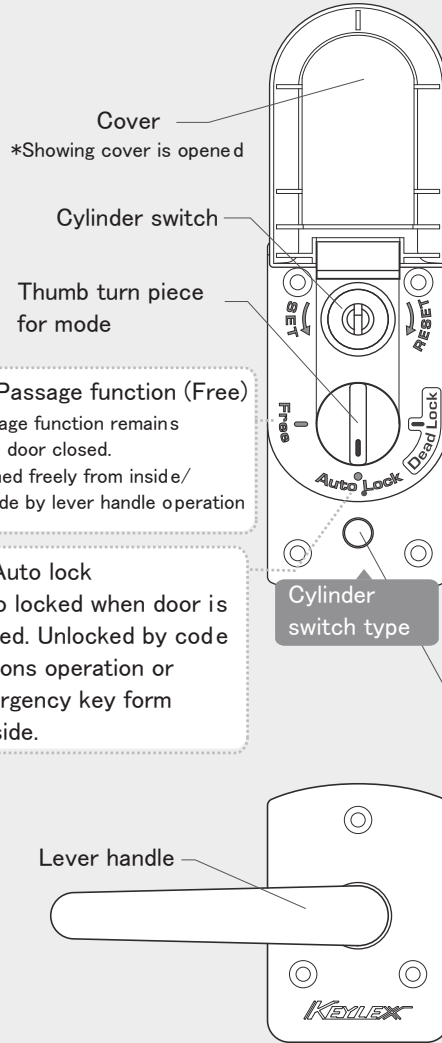
■ Exterior

### \*Materials

Lock body: Aluminium die cast  
 Button: Stainless Steel  
 Lever handle: Zinc die cast



■ Interior



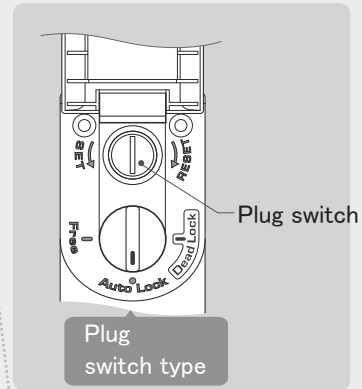
■ Passage function (Free)  
 Passage function remains when door closed. Opened freely from inside/outside by lever handle operation

■ Auto lock  
 Auto locked when door is closed. Unlocked by code buttons operation or emergency key form outside.

## Escutcheon for mode

### \*Materials

Body: Zinc die cast  
 Cover: ABS resin



Dead lock  
 Auto locked when door is closed. Unlocked by key only from outside. (Only available by dead lock type)

Inside lever handle and escutcheon.

\*Materials  
 Body: Zinc die cast  
 Lever handle: Zinc die cast

## Color variation



# Instruction

## For unlocking

**From outside**

- Under auto locking system function**
  - Proceed (1) to (4) for unlocking.
- Under passage function**
  - Open door by pulling down lever only.
- Under dead lock function**
  - Unlock by key only.
  - Not workable by button operation.

**From Inside**

You open door by lever handle.

## Steps for changing code number For security, regular change of code is recommended.

- \* New code set up is arrangeable as lock body remains on door.
- \* Make new code set up as door keeps opened.

**Outside**

**Inside**

**STEP 1**

- ① Punch reset button.
- ② Put the key into cylinder and turn right 90 degrees then return key to original point and pull it out.

**STEP 2**

- ③ Punch reset button.
- ④ Enter new code number as per your selection.
- ⑤ Put the key into cylinder and turn left (to set direction) and pull it out.

Note: After you set the new code number, better check if it is correctly encoded by reviewing the punch work of code number

**ATTENTION**

- \* 1 to 15 digits as per your option can be encoded by KL4000.
- \* There is 32,768 combination.
- \* This mechanical lock gives you free order in punching work.  
Example: If code number 1-2-3 is set, you can unlock by punching either 1-2-3 or 2-3-1, 3-1-2, 1-3-2,
- \* Basically, just one time operation is enough.  
(Same button cannot be repeatedly pushed.)  
Example: Cannot set up like 1-1-2-3, 1-2-2-3.

## Correct position of lever handle

**Irregular position** → **Regular position**

In case lever handle does not stay at correct position, it means safety device is actuated to protect from the irregular attack by force.

Lever handle is equipped with safety device to protect from being opened by force.

If lever handle is operated by force without punching code numbers, safety device is actuated to protect inside mechanics and lever handle gets free turn and stops at upper or lower position like sketch shows.

This is not mechanical problem and return the lever handle to the normal position. (In horizontal level) Standard operation is functioned as usual.



· Protection cover is closed.



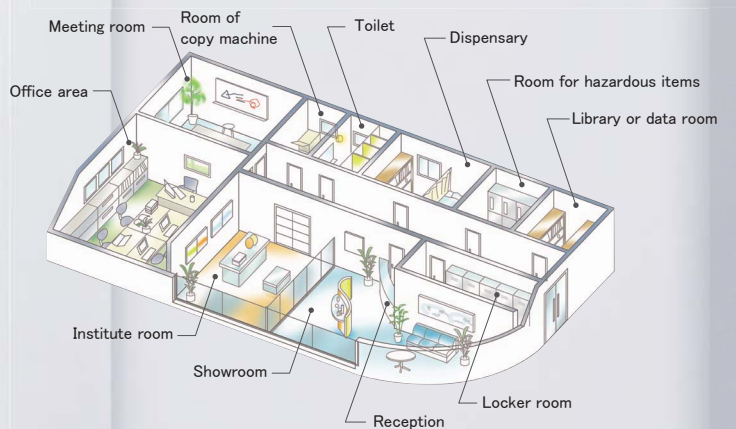
· Protection cover is opened

Suitable places of installation

Public & Commerce

- Possible to control numerous passengers' incoming & outgoing.
- Keeps locked condition by auto lock system.
- No need to get spare key.
- No extra cost is required to maintain security.

Air port, Bank, Train station, Military, Hospital, School, Laboratory, Stores, Hotel etc.



Apartment for rent  
Dormitory

- Comfortable and safe facility can be appealed to resident.
- No need to change cylinder everytime new resident comes.

Residence

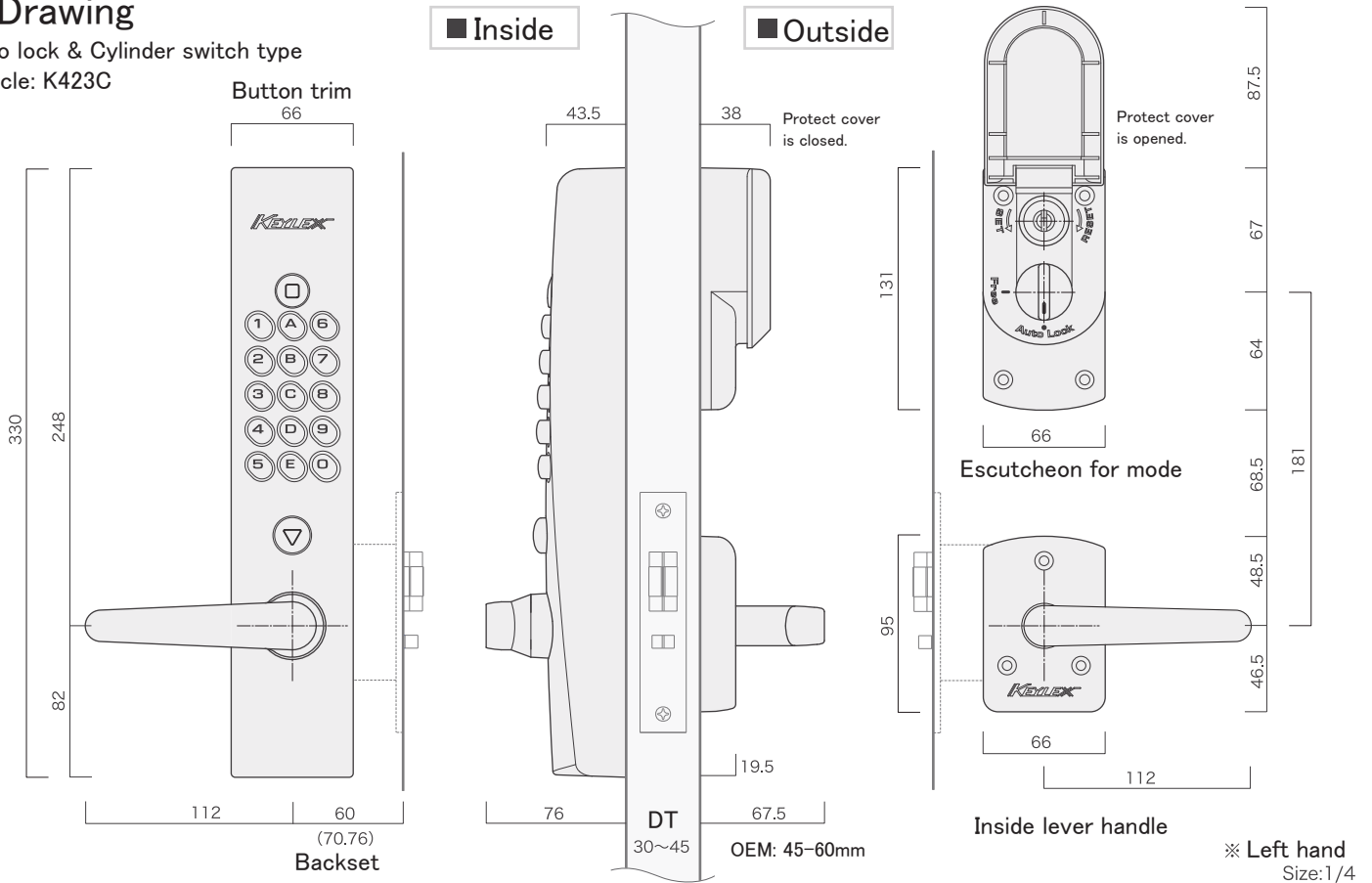
- Save your absent minded from locking.
- Gives visual deterrent effect against burglar attack or entry.



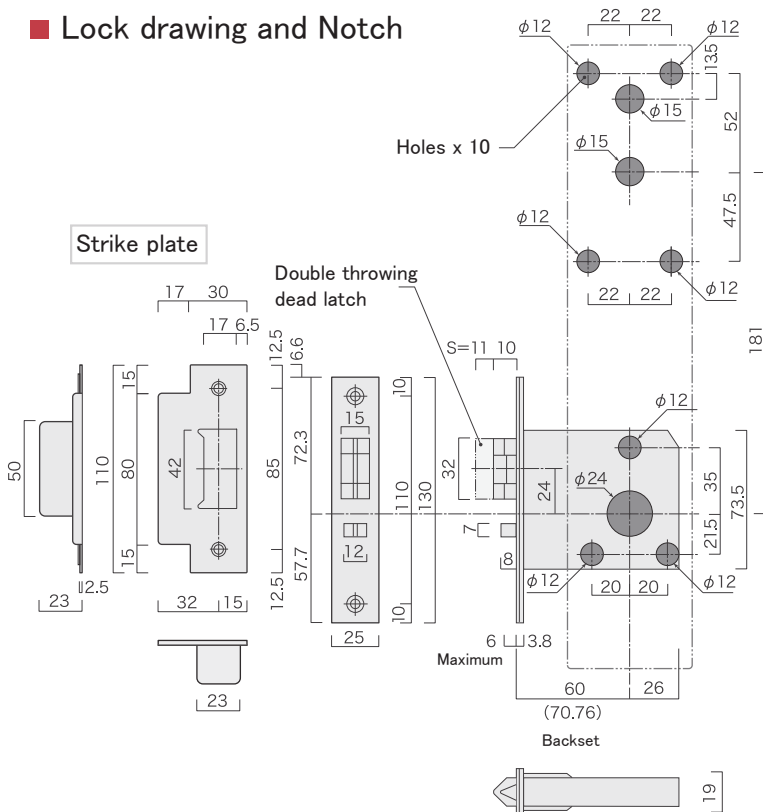
# Drawing

Auto lock & Cylinder switch type

Article: K423C



## Lock drawing and Notch



Size:1/4

## Variation

| Article  | Article No. | Finish |
|--|-------------|--------|
| Auto lock & plug switch type                               | K423P       | AS,AB  |
|  |             | WB     |
| Auto lock & cylinder switch type                           | K423C       | AS,AB  |
|  |             | WB     |
| Auto lock with key, cylinder switch type                   | K423CM      | AS,AB  |
|  |             | WB     |
| Auto lock with dead lock, cylinder switch type             | K423CD      | AS,AB  |
|  |             | WB     |
| Auto lock with key, plug switch type (Made to order)       | K423PM      | AS,AB  |
|  |             | WB     |
| Auto lock with dead lock, plug switch type (Made to order) | K423PD      | AS,AB  |
|  |             | WB     |

- Available both side button trim.
- Adaptable below cylinders.
  1. MIWA LA cylinder\*
  2. GOAL LX cylinder
  3. HORI T-1d cylinder
 \* Unadaptable MIWA disc cylinder
- Gross Weight: 4.5 kgs. (K423CM)

ISO 9001,14001

株式会社長沢製作所  
 NAGASAWA MANUFACTURING CO.,LTD.  
<http://www.nagasawa-mfg.co.jp>

Distributed by  
**KENWA Trading Corp.**

380 N BROADWAY STE302, JERICO, NY 11753, U.S.A.  
 (P)1-516-933-6016 (F)1-516-933-6018  
 (W) <https://kenwa-america.com> (E) [ktc@kenwa.net](mailto:ktc@kenwa.net)

